



— SZAFKA RTV

RAGNAR

kolekcja Oslo

*Witaj
w domu*

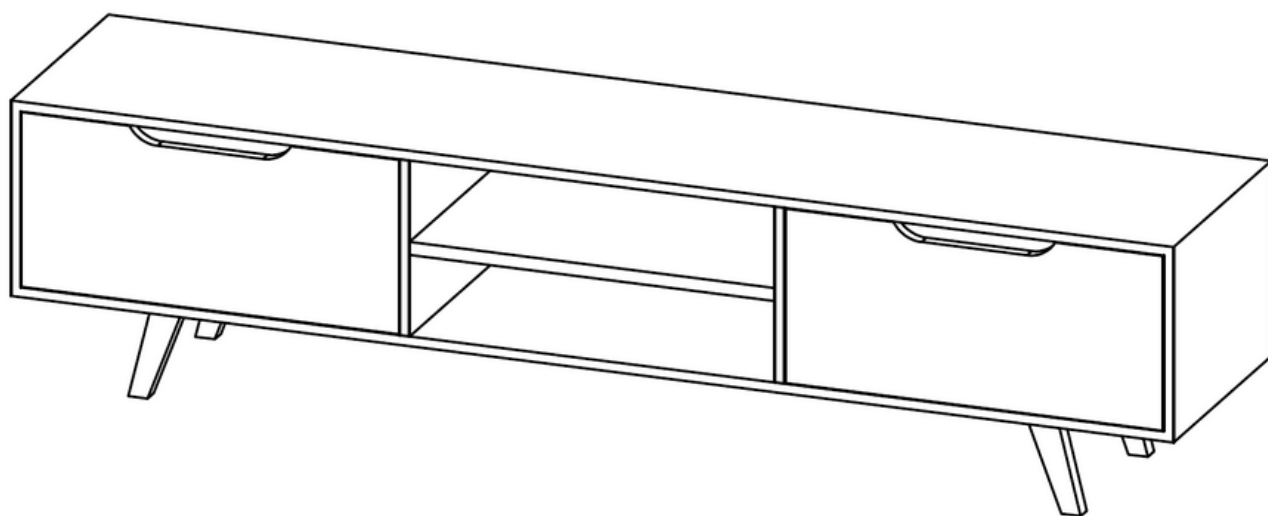


TABLE4U

Gapi sp zoo, ul. Hoża 86/410, 00-682 Warszawa, woj.mazowieckie, NIP: 7011068399
www.table4u.pl / e-mail:sklep@table4u.pl / tel.:600 640 246

JDK5-150

— SZAFKA RTV

RAGNAR

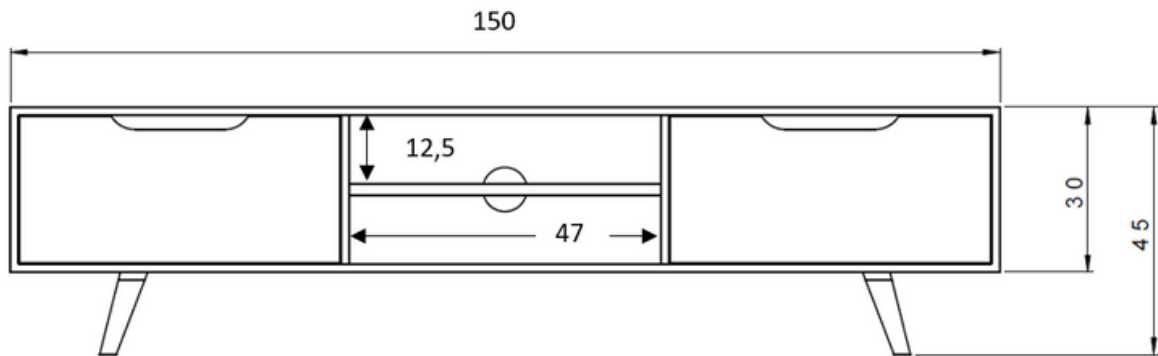
kolekcja Oslo

*Więcej
o mnie*

Wymiary produktu:

Szerokość: 150 cm
Głębokość: 40 cm
Wysokość: 45 cm
Wysokość nóg: 15 cm

Maksymalne obciążenie: 35 kg
(półki 10 kg, szuflada 7 kg)

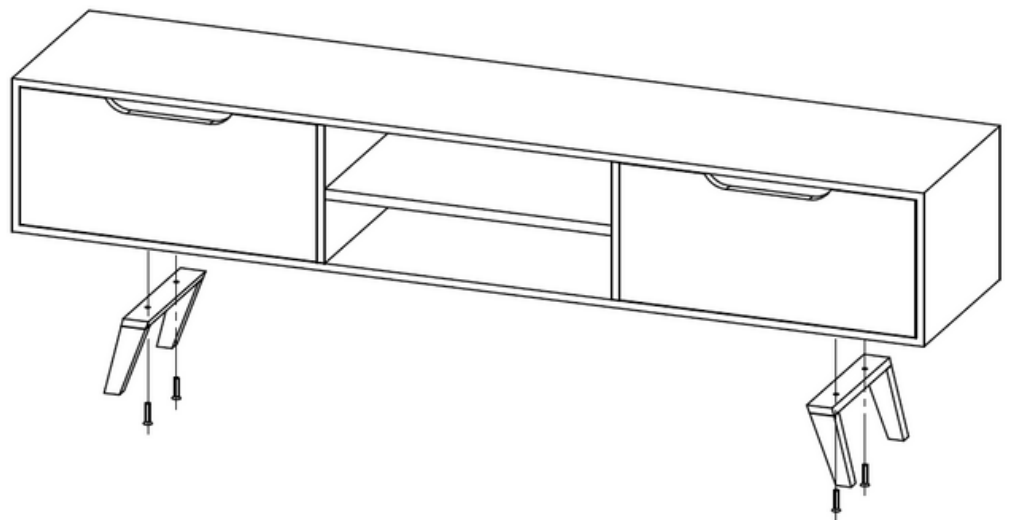


Mebel do użytku domowego

Instrukcja montażu

Pamiętaj!
Dla bezpieczeństwa
każdy mebel należy
przymocować do ściany.

1. Przykręć nogi do komody



2. Ustawiając mebel nie podpieraj go o nogi