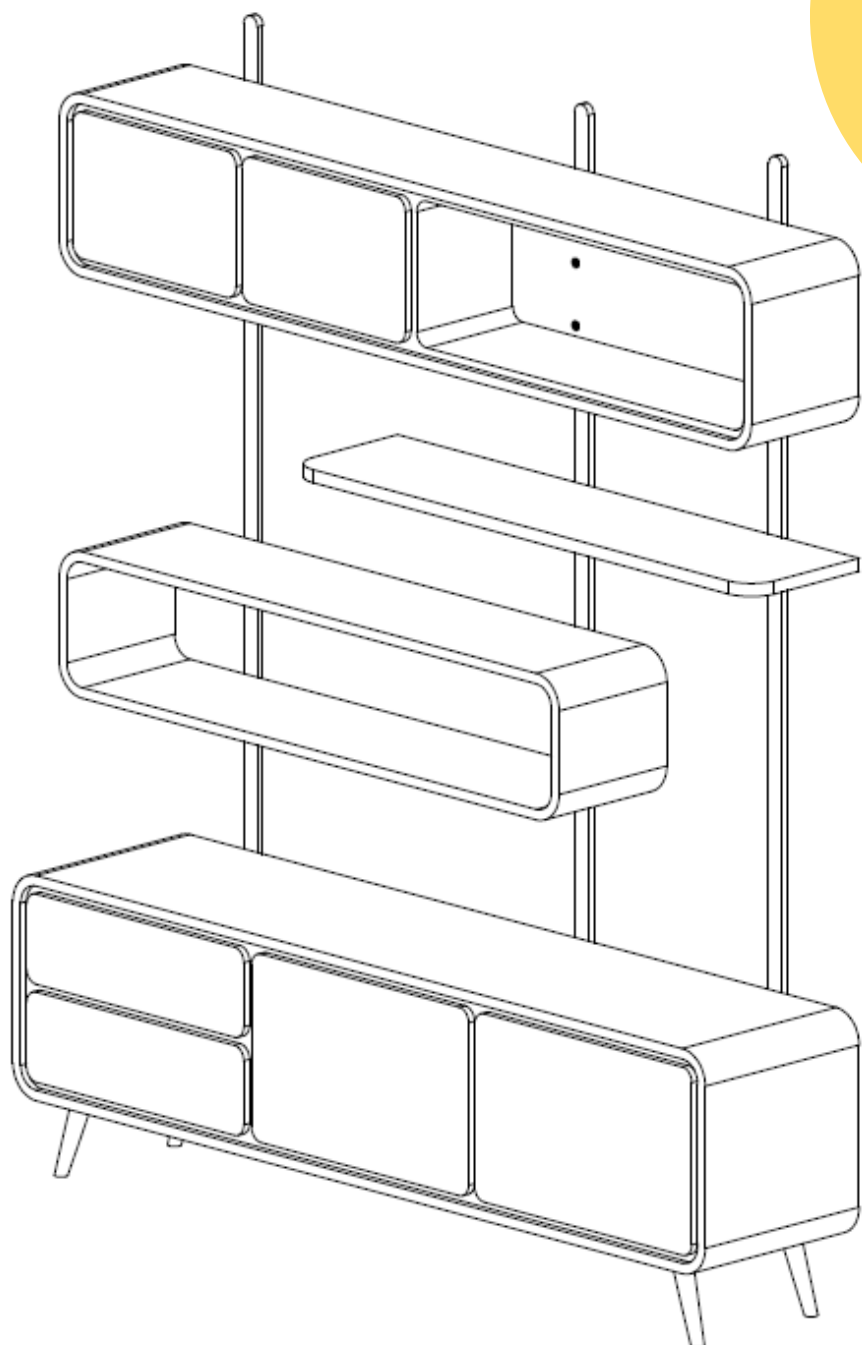




— REGAŁ

JAN

kolekcja Warszawa



*Witaj
w domu*

TABLE4U

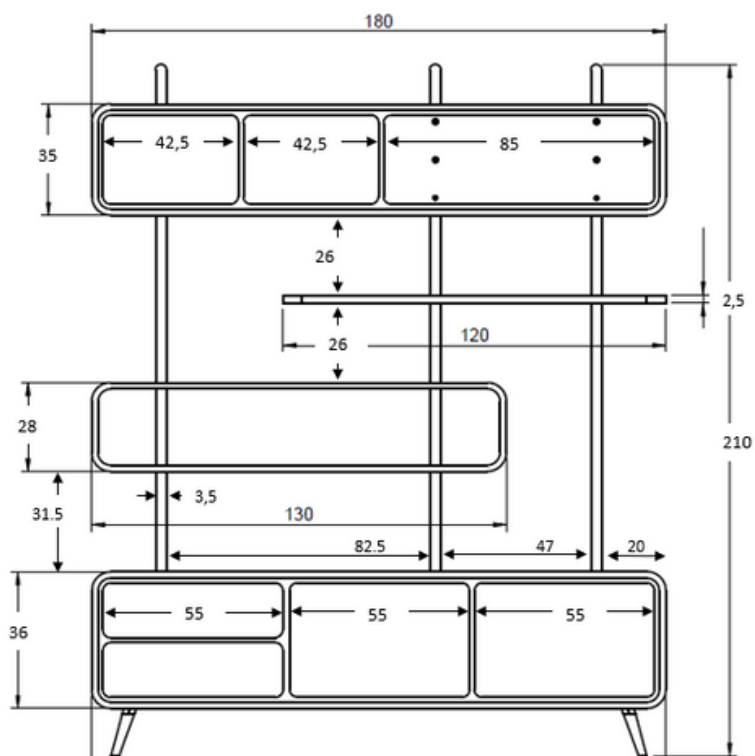
Gapi sp zoo, ul. Hoża 86/410, 00-682 Warszawa, woj.mazowieckie, NIP: 7011068399
www.table4U.pl / e-mail:sklep@table4u.pl / tel.:600 640 246

JBS1

REGAŁ

JAN

kolekcja Warszawa



Wymiary produktu:

Szerokość: 180 cm
Głębokość: 40 cm
Wysokość: 210 cm
Wysokość nóg: 15 cm

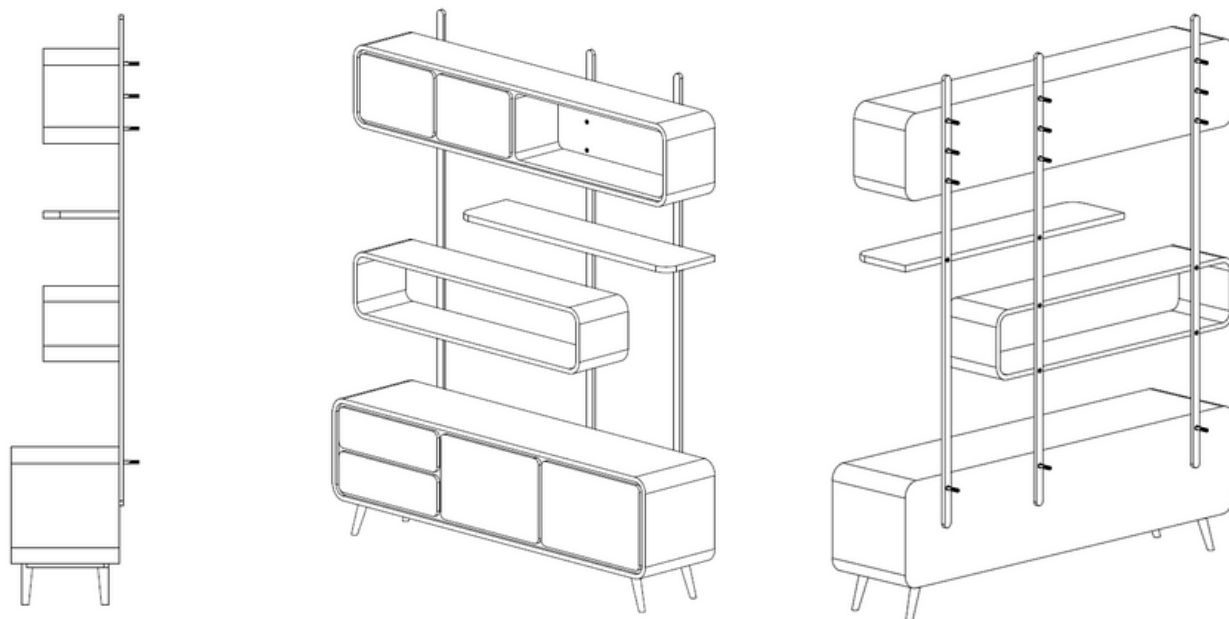
Maksymalne obciążenie: 40 kg
(półki 7 kg, szuflady 7 kg)

Mebel do użytku domowego

Instrukcja montażu

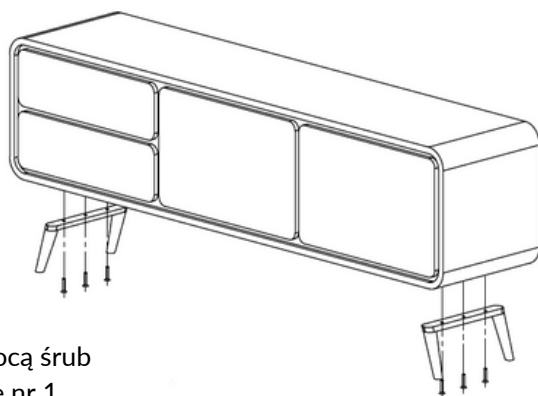
Pamiętaj

Dla bezpieczeństwa
każdy mebel należy
przymocować do ściany.

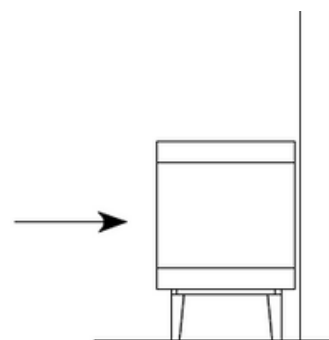


*To takie
proste!*

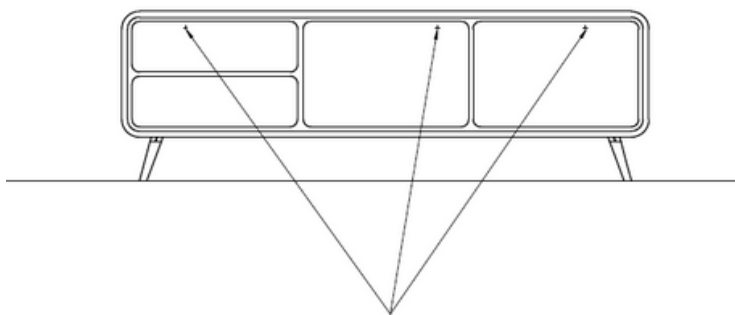
— REGAŁ
JAN
kolekcja Warszawa



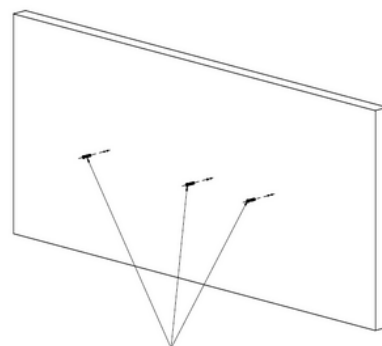
1. Przykręć nogi za pomocą śrub
załączonych w paczce nr 1



2. Dosuń szafkę z nogami do ściany



3. Zaznacz na ścianie lokalizację 3 otworów

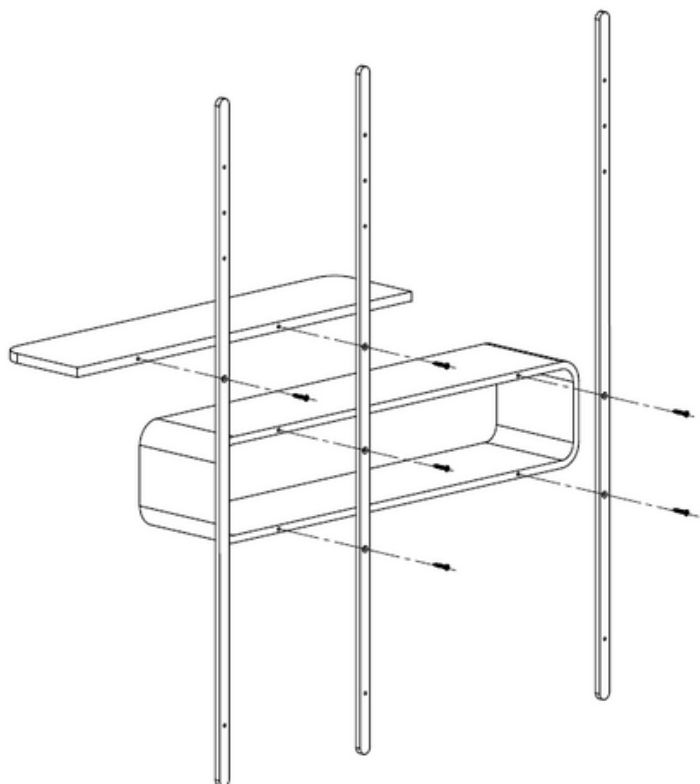


4. Odsuń szafkę od ściany i wywierć 3 otwory pod kątki
rozporowe 75mm , następnie umieść kątki w otworach

— REGAŁ

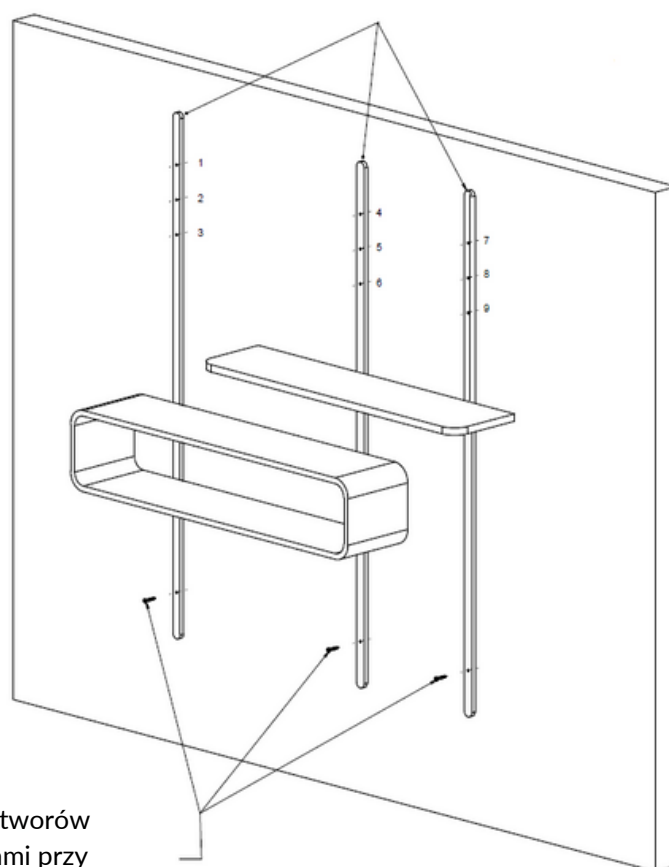
JAN

kolekcja Warszawa



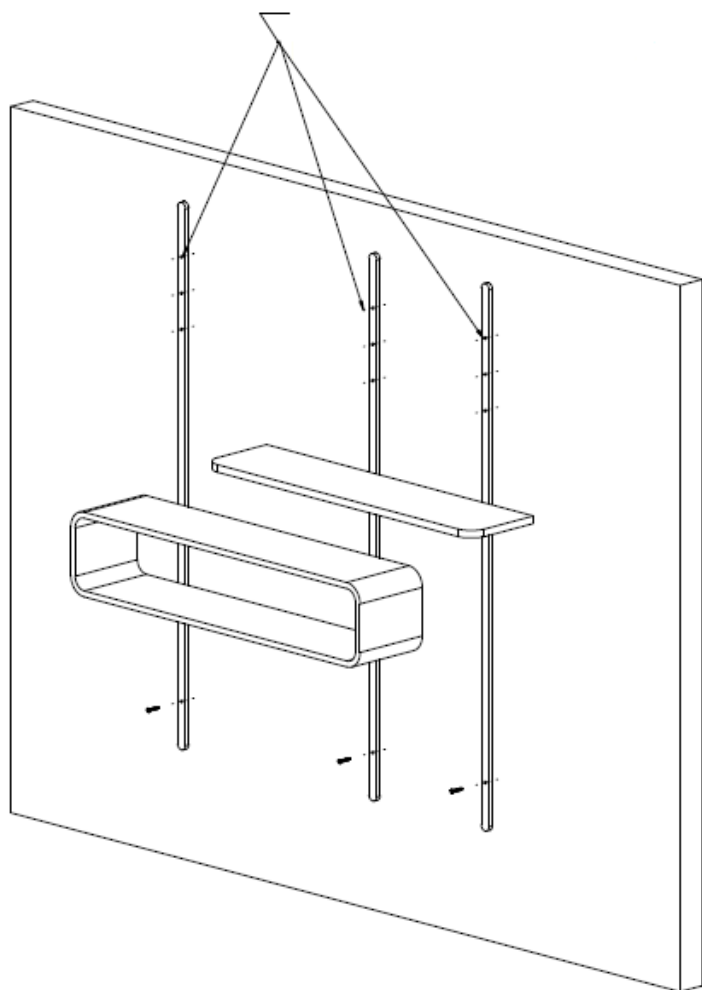
5. Zamontuj półki do pionowych listew za pomocą 6 śrub

6. Trzymając listwy w pionie zaznacz na ścianie lokalizację 9 otworów (po 3 na każdej listwie)

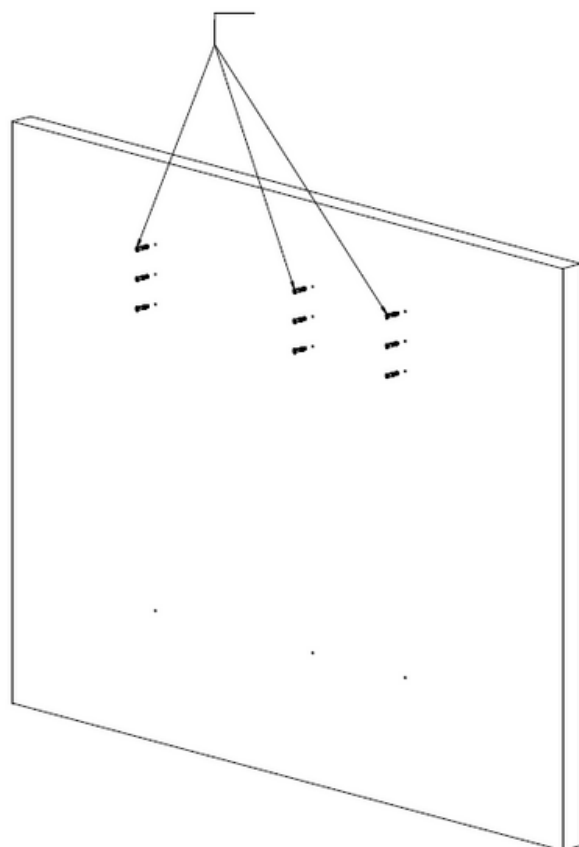


Aby zaznaczyć lokalizację kolejnych otworów należy podtrzymać półki wraz z listwami przy ścianie. Można również tymczasowo zamontować listwy wraz z półkami do ściany

7. Zdemontuj listwy z półkami i wywierć 9 otworów pod kołki rozporowe

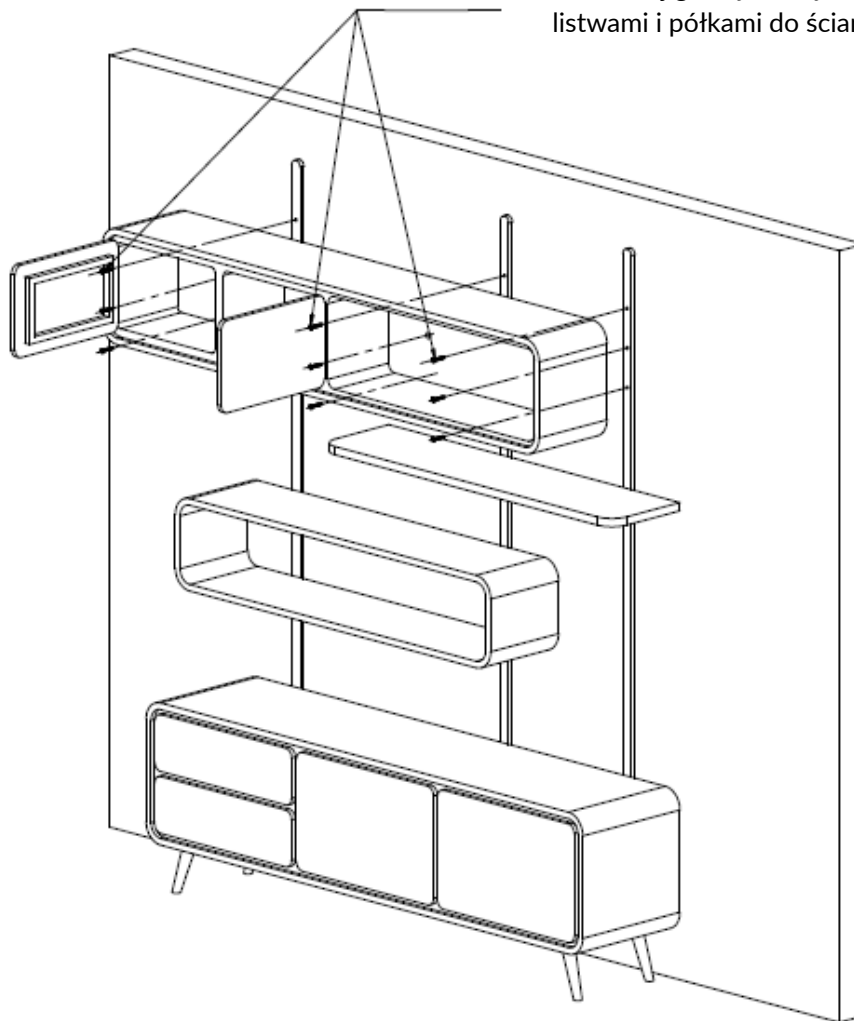


8. Następnie umieść kołki w otworach



REGAŁ
JAN
kolekcja Warszawa

9. Zamontuj górną szafkę wraz z listwami i półkami do ściany



Mebel do użytku domowego

Pamiętaj !
Dla bezpieczeństwa
każdy mebel należy
przymocować do ściany.